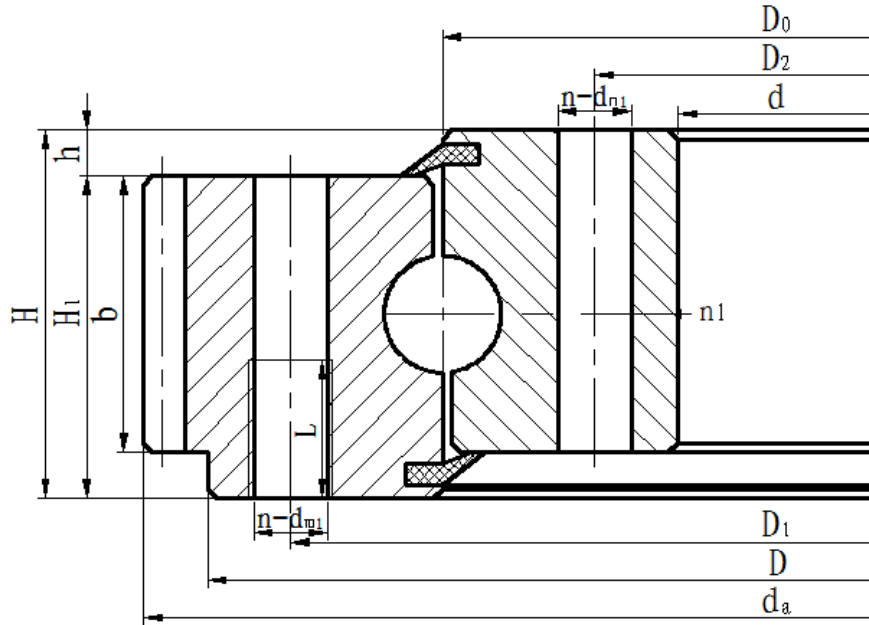


## 01 系列单排球式回转支承基本参数 ( JB/T2300-1999 )

### 01 Series Single-Row Ball Type Slewing Ring ( JB/T2300-1999 )

#### Outer Gear Type 外齿型



(1)--回转支承型式 Model of Slewing Ring

01: 单排球式 Single-row Ball Type

(2)--齿轮传动型号 Gear Type

0: 无齿, No Gear

1: 正常, 外齿 Normal, Outer Gear

2: 大模数, 外齿 Big Module, Outer Gear

3: 正常, 内齿 Normal, Inner Gear

4: 大模数, 内齿 Big Module, Inner Gear

(3)--滚动体直径 Roller Diameter, mm

(4)--滚道中心直径 Raceway Centre Diameter, mm

(5)--安装配合型式 Installation Fitting Type

0: 无止口型 No fitting circle 1: 有止口型 With fitting circle

2: 特殊型 Special

(6)--安装孔型式 Holes

0: 内外圈都为通孔 Through Holes for Both Rings

1: 内外圈都为螺纹孔 Threaded Holes for Both Rings

2: 外圈为通孔, 内圈为螺纹孔 Outer Ring with Through Holes,

Inner Ring with Threaded Holes

3: 外圈为螺纹孔, 内圈为通孔 Outer Ring with Threaded Holes,

Inner Ring with Through Holes

No. 序号	Model 型号	Dimensions 外形尺寸			Mounting Sizes 安装孔尺寸					Structure Sizes 结构尺寸			Gear Data 齿轮参数				weight 重量	
		D	d	H	D <sub>1</sub>	D <sub>2</sub>	d <sub>n1</sub> d <sub>n2</sub>	d <sub>m1</sub> d <sub>m2</sub>	L	N	n <sub>1</sub>	H <sub>1</sub>	h	b	m	d <sub>a</sub>		z
1	011.16.150	200	100	45	183	117	9	M8	16	8	2	40	5	35	3	216	70	--
2	011.16.180	230	130	45	213	147	9	M8	16	8	2	40	5	35	3	246	80	--

3	011.20.200	280	120	60	248	152	16	M14	28	12	2	50	10	40	3	300	98	--
4	011.20.224	304	144	60	272	176	16	M14	28	12	2	50	10	40	3	321	105	--
5	011.20.250	330	170	60	298	202	16	M14	28	18	2	50	10	40	4	352	86	--
6	011.20.280	360	200	60	328	232	16	M14	28	18	2	50	10	40	4	384	94	--
7	011.25.315	408	222	70	372	258	18	M16	32	20	2	60	10	50	5	435	85	--
8	011.25.355	448	262	70	412	298	18	M16	32	20	2	60	10	50	5	475	93	--
9	011.25.400	493	307	70	457	343	18	M16	32	24	2	60	10	50	6	528	86	--
10	011.25.450	543	357	70	507	393	18	M16	32	24	2	60	10	50	6	576	94	--
11	011.30.500	602	398	80	566	434	18	M16	32	20	4	70	10	60	5	629	123	85
	6														628.8	102		
12	011.25.500	602	398	80	566	434	18	M16	32	20	4	70	10	60	5	629	123	85
	6														628.8	102		
13	011.30.560	662	458	80	626	494	18	M16	32	20	4	70	10	60	5	689	135	95
	6														688.8	112		
14	011.25.560	662	458	80	626	494	18	M16	32	20	4	70	10	60	5	689	135	95
	6														688.8	112		
15	011.30.630	732	528	80	696	564	18	M16	32	24	4	70	10	60	6	772.8	126	110
	8														774.4	94		
16	011.25.630	732	528	80	696	564	18	M16	32	24	4	70	10	60	6	772.8	126	110
	8														774.4	94		
17	011.30.710	812	608	80	776	644	18	M16	32	24	4	70	10	60	6	850.8	139	120
	8														854.4	104		
18	011.25.710	812	608	80	776	644	18	M16	32	24	4	70	10	60	6	850.8	139	120
	8														854.4	104		
19	011.40.800	922	678	100	878	722	22	M20	40	30	6	90	10	80	8	966.4	118	220
	10														968	94		
20	011.30.800	922	678	100	878	722	22	M20	40	30	6	90	10	80	8	966.4	118	220
	10														968	94		
21	011.40.900	1022	778	100	978	822	22	M20	40	30	6	90	10	80	8	1062.4	130	240
	10														1068	104		
22	011.30.900	1022	778	100	978	822	22	M20	40	30	6	90	10	80	8	1062.4	130	240
	10														1068	104		
23	011.40.1000	1122	878	100	1078	922	22	M20	40	36	6	90	10	80	10	1188	116	270

	012.40.1000														12	1185.6	96	
24	011.30.1000	1122	878	100	1078	922	22	M20	40	36	6	90	10	80	10	1188	116	270
	012.30.1000														12	1185.6	96	
25	011.40.1120	1242	998	100	1198	1042	22	M20	40	36	6	90	10	80	10	1298	127	300
	012.40.1120														12	1305.6	106	
26	011.30.1120	1242	998	100	1198	1042	22	M20	40	36	6	90	10	80	10	1298	127	300
	012.30.1120														12	1305.6	106	
27	011.45.1250	1390	1110	110	1337	1163	26	M24	48	40	5	100	10	90	12	1449.6	118	420
	012.45.1250														14	1453.2	101	
28	011.35.1250	1390	1110	110	1337	1163	26	M24	48	40	5	100	10	90	12	1449.6	118	420
	012.35.1250														14	1453.2	101	
29	011.45.1400	1540	1260	110	1487	1313	26	M24	48	40	5	100	10	90	12	1605.6	131	480
	012.45.1400														14	1607.2	112	
30	011.35.1400	1540	1260	110	1487	1313	26	M24	48	40	5	100	10	90	12	1605.6	131	480
	012.35.1400														14	1607.2	112	
31	011.45.1600	1740	1460	110	1687	1513	26	M24	48	45	5	100	10	90	14	1817.2	127	550
	012.45.1600														16	1820.8	111	
32	011.35.1600	1740	1460	110	1687	1513	26	M24	48	45	5	100	10	90	14	1817.2	127	550
	012.35.1600														16	1820.8	111	
33	011.45.1800	1940	1660	110	1887	1713	26	M24	48	45	5	100	10	90	14	2013.2	141	610
	012.45.1800														16	2012.8	123	
34	011.35.1800	1940	1660	110	1887	1713	26	M24	48	45	5	100	10	90	14	2013.2	141	610
	012.35.1800														16	2012.8	123	
35	011.60.2000	2178	1825	144	2110	1891	33	M30	60	48	8	132	12	120	16	2268.8	139	1100
	012.60.2000														18	2264.4	123	
36	011.40.2000	2178	1825	144	2110	1891	33	M30	60	48	8	132	12	120	16	2268.8	139	1100
	012.40.2000														18	2264.4	123	
37	011.60.2240	2418	2065	144	2350	2131	33	M30	60	48	8	132	12	120	16	2492.8	153	1250
	012.60.2240														18	2498.4	136	
38	011.40.2240	2418	2065	144	2350	2131	33	M30	60	48	8	132	12	120	16	2492.8	153	1250
	012.40.2240														18	2498.4	136	
39	011.60.2500	2678	2325	144	2610	2391	33	M30	60	56	8	132	12	120	18	2768.4	151	1400
	012.60.2500														20	2776	136	

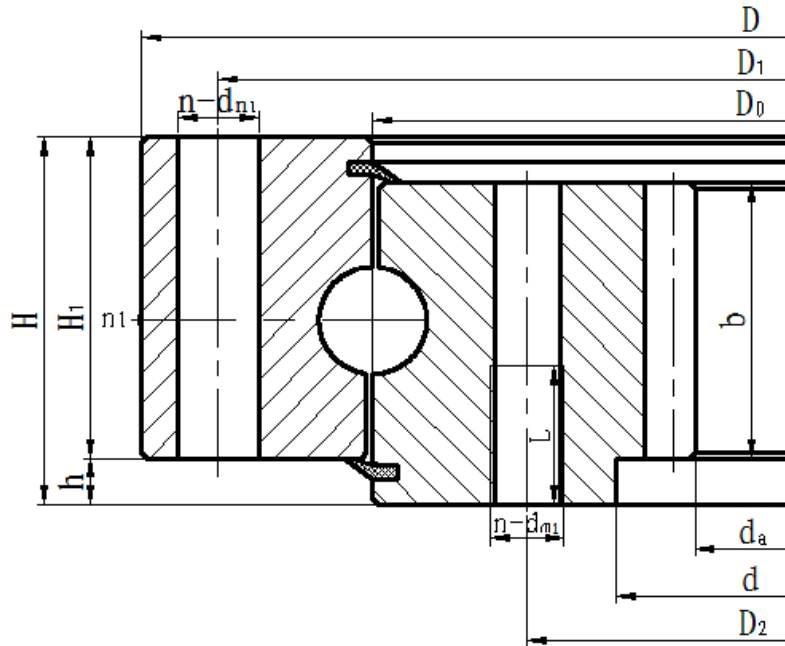
40	011.40.2500	2678	2325	144	2610	2391	33	M30	60	56	8	132	12	120	18	2768.4	151	1400
	012.40.2500														20	2776	136	
41	011.60.2800	2978	2625	144	2910	2691	33	M30	60	56	8	132	12	120	18	3074.4	168	1600
	012.60.2800														20	3076	151	
42	011.40.2800	2978	2625	144	2910	2691	33	M30	60	56	8	132	12	120	18	3074.4	168	1600
	012.40.2800														20	3076	151	
43	011.75.3150	3376	2922	174	3286	3014	45	M42	84	56	8	162	12	150	20	3476	171	2800
	012.75.3150														22	3471.6	155	
44	011.50.3150	3376	2922	174	3286	3014	45	M42	84	56	8	162	12	150	20	3476	171	2800
	012.50.3150														22	3471.6	155	
45	011.75.3550	3776	3322	174	3686	3414	45	M42	84	56	8	162	12	150	20	3876	191	3000
	012.75.3550														22	3889.6	174	
46	011.50.3550	3776	3322	174	3686	3414	45	M42	84	56	8	162	12	150	20	3876	191	3000
	012.50.3550														22	3889.6	174	
47	011.75.4000	4226	3772	174	4136	3864	45	M42	84	60	10	162	12	150	22	4329.6	194	3200
	012.75.4000														25	4345	171	
48	011.50.4000	4226	3772	174	4136	3864	45	M42	84	60	10	162	12	150	22	4329.6	194	3200
	012.50.4000														25	4345	171	
49	011.75.4500	4726	4272	174	4636	4364	45	M42	84	60	10	162	12	150	22	4835.6	217	3800
	012.75.4500														25	4845	191	
50	011.50.4500	4726	4272	174	4636	4364	45	M42	84	60	10	162	12	150	22	4835.6	217	3800
	012.50.4500														25	4845	191	

Remark

- 1.序号 1-10 带堵塞的座圈安装孔应减少 1 个，但仍按表中个数均布，在减少的安装孔处打堵塞。For No.1-10, one mounting hole in ring with plug should be replaced by the plug, and all are equispaced at hole number in this list.
- 2.安装配合型式和安装孔型式在基本型号中未给出，用户可根据要求选择。Users can choose holes types and installation fitting types.
- 3.齿轮为标准直齿渐开线圆柱齿轮，径向变位系数 x 一般为+0.5。对于单排四点接触球式滚道中心圆直径为 150-450mm 的回转支承，齿轮径向变位系数 x 一般为 0。Generally, for standard involute cylinder gear, its radial modification coefficient x is +0.5. For single-row four contact ball slewing ring with raceway centre diameter 150-450mm, its gear radial modification coefficient x is 0.

01 Series Single-Row Ball Type Slewing Ring ( JB/T2300-1999 )

Inner Gear Type 内齿型



- (1)--回转支承型式 Model of Slewing Ring
  - 01: 单排球式 Single-row Ball Type
- (2)--齿轮传动型号 Gear Type
  - 0: 无齿, No Gear
  - 1: 正常, 外齿 Normal, Outer Gear
  - 2: 大模数, 外齿 Big Module, Outer Gear
  - 3: 正常, 内齿 Normal, Inner Gear
  - 4: 大模数, 内齿 Big Module, Inner Gear
- (3)--滚动体直径 Roller Diameter, mm
- (4)--滚道中心直径 Raceway Centre Diameter, mm
- (5)--安装配合型式 Installation Fitting Type
  - 0: 无止口型 No fitting circle
  - 1: 有止口型 With fitting circle
  - 2: 特殊型 Special
- (6)--安装孔型式 Holes
  - 0: 内外圈都为通孔 Through Holes for Both Rings
  - 1: 内外圈都为螺纹孔 Threaded Holes for Both Rings
  - 2: 外圈为通孔, 内圈为螺纹孔 Outer Ring with Through Holes, Inner Ring with Threaded Holes
  - 3: 外圈为螺纹孔, 内圈为通孔 Outer Ring with Threaded Holes, Inner Ring with Through Holes

No. 序号	Model 型号	Outer Dimensions 外形尺寸			Mounting Sizes 安装孔尺寸						Structure Sizes 结构尺寸			Gear Data 齿轮参数				Weight 重量
		D	d	H	D <sub>1</sub>	D <sub>2</sub>	d <sub>n1</sub>	d <sub>n1</sub>	L	N	n <sub>1</sub>	H <sub>1</sub>	h	b	m	d <sub>a</sub>	z	
1	013.25.315	408	222	70	372	258	18	M16	32	20	2	60	10	50	5	180	40	--
2	013.25.355	448	262	70	412	298	18	M16	32	20	2	60	10	50	5	235	49	--
3	013.25.400	493	307	70	457	343	18	M16	32	24	2	60	10	50	6	276	48	--
4	013.25.450	543	357	70	507	393	18	M16	32	24	2	60	10	50	6	324	56	--

5	013. 30. 500	602	398	80	566	434	18	M16	32	20	4	70	10	60	5	367	74	85
	014. 30. 500														6	368. 4	62	
6	013. 25. 500	602	398	80	566	434	18	M16	32	20	4	70	10	60	5	367	74	85
	014. 25. 500														6	368. 4	62	
7	013. 30. 560	662	458	80	626	494	18	M16	32	20	4	70	10	60	5	427	86	95
	014. 30. 560														6	428. 4	72	
8	013. 25. 560	662	458	80	626	494	18	M16	32	20	4	70	10	60	5	427	86	95
	014. 25. 560														6	428. 4	72	
9	013. 30. 630	732	528	80	696	564	18	M16	32	24	4	70	10	60	6	494. 4	83	110
	014. 30. 630														8	491. 2	62	
10	013. 25. 630	732	528	80	696	564	18	M16	32	24	4	70	10	60	6	494. 4	83	110
	014. 25. 630														8	491. 2	62	
11	013. 30. 710	812	608	80	776	644	18	M16	32	24	4	70	10	60	6	572. 4	96	120
	014. 30. 710														8	571. 2	72	
12	013. 25. 710	812	608	80	776	644	18	M16	32	24	4	70	10	60	6	572. 4	96	120
	014. 25. 710														8	571. 2	72	
13	013. 40. 800	922	678	100	878	722	22	M20	40	30	6	90	10	80	8	635. 2	80	220
	014. 40. 800														10	634	64	
14	013. 30. 800	922	678	100	878	722	22	M20	40	30	6	90	10	80	8	635. 2	80	220
	014. 30. 800														10	634	64	
15	013. 40. 900	1022	778	100	978	822	22	M20	40	30	6	90	10	80	8	739. 2	93	240
	014. 40. 900														10	734	74	
16	013. 30. 900	1022	778	100	978	822	22	M20	40	30	6	90	10	80	8	739. 2	93	240
	014. 30. 900														10	734	74	
17	013. 40. 1000	1122	878	100	1078	922	22	M20	40	36	6	90	10	80	10	824	83	270
	014. 40. 1000														12	820. 8	69	
18	013. 30. 1000	1122	878	100	1078	922	22	M20	40	36	6	90	10	80	10	824	83	270
	014. 30. 1000														12	820. 8	69	
19	013. 40. 1120	1242	998	100	1198	1042	22	M20	40	36	6	90	10	80	10	944	95	300
	014. 40. 1120														12	940. 8	79	
20	013. 30. 1120	1242	998	100	1198	1042	22	M20	40	36	6	90	10	80	10	944	95	300

	014. 30. 1120														12	940. 8	79	
21	013. 45. 1250	1390	1110	110	1337	1163	26	M24	48	40	5	100	10	90	12	1048. 8	88	420
	014. 45. 1250														14	1041. 6	75	
22	013. 35. 1250	1390	1110	110	1337	1163	26	M24	48	40	5	100	10	90	12	1048. 8	88	420
	014. 35. 1250														14	1041. 6	75	
23	013. 45. 1400	1540	1260	110	1487	1313	26	M24	48	40	5	100	10	90	12	1192. 8	100	480
	014. 45. 1400														14	1195. 6	86	
24	013. 35. 1400	1540	1260	110	1487	1313	26	M24	48	40	5	100	10	90	12	1192. 8	100	480
	014. 35. 1400														14	1195. 6	86	
25	013. 45. 1600	1740	1460	110	1687	1513	26	M24	48	45	5	100	10	90	14	1391. 6	100	550
	014. 42. 1600														16	1382. 4	87	
26	013. 35. 1600	1740	1460	110	1687	1513	26	M24	48	45	5	100	10	90	14	1391. 6	100	550
	014. 35. 1600														16	1382. 4	87	
27	013. 45. 1800	1940	1660	110	1887	1713	26	M24	48	45	5	100	10	90	14	1573. 6	113	610
	014. 45. 1800														16	1574. 4	99	
28	013. 35. 1800	1940	1660	110	1887	1713	26	M24	48	45	5	100	10	90	14	1573. 6	113	610
	014. 35. 1800														16	1574. 4	99	
29	013. 60. 2000	2178	1825	144	2110	1891	33	M30	60	48	8	132	12	120	16	1734. 4	109	1100
	014. 60. 2000														18	1735. 2	97	
30	013. 40. 2000	2178	1825	144	2110	1891	33	M30	60	48	8	132	12	120	16	1734. 4	109	1100
	014. 40. 2000														18	1735. 2	97	
31	013. 60. 2240	2418	2065	144	2350	2131	33	M30	60	48	8	132	12	120	16	1990. 4	125	1250
	014. 60. 2240														18	1987. 2	111	
32	013. 40. 2240	2418	2065	144	2350	2131	33	M30	60	48	8	132	12	120	16	1990. 4	125	1250
	014. 40. 2240														18	1987. 2	111	
33	013. 60. 2500	2678	2325	144	2610	2391	33	M30	60	56	8	132	12	120	18	2239. 2	125	1400
	014. 60. 2500														20	2228	112	
34	013. 40. 2500	2678	2325	144	2610	2391	33	M30	60	56	8	132	12	120	18	2239. 2	125	1400
	014. 40. 2500														20	2228	112	
35	013. 60. 2800	2978	2625	144	2910	2691	33	M30	60	56	8	132	12	120	18	2527. 2	141	1600
	014. 60. 2800														20	2528	127	

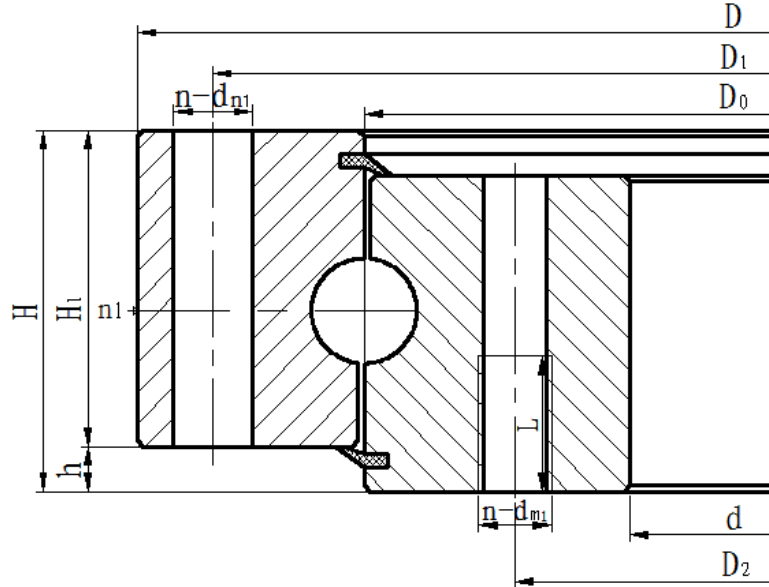
36	013. 40. 2800	2978	2625	144	2910	2691	33	M30	60	56	8	132	12	120	18	2527.2	141	1600
	014. 40. 2800														20	2528	127	
37	013. 75. 3150	3376	2922	174	3286	3014	45	M42	84	56	8	162	12	150	20	2828	142	2800
	014. 75. 3150														22	2824.8	129	
38	013. 50. 3150	3376	2922	174	3286	3014	45	M42	84	56	8	162	12	150	20	2828	142	2800
	014. 50. 3150														22	2824.8	129	
39	013. 75. 3550	3776	3322	174	3686	3414	45	M42	84	56	8	162	12	150	20	3228	162	3000
	014. 75. 3550														22	3220.8	147	
40	013. 50. 3550	3776	3322	174	3686	3414	45	M42	84	56	8	162	12	150	20	3228	162	3000
	014. 50. 3550														22	3220.8	147	
41	013. 75. 4000	4226	3772	174	4136	3864	45	M42	84	60	10	162	12	150	22	3660.8	167	3200
	014. 75. 4000														25	3660	147	
42	013. 50. 4000	4226	3772	174	4136	3864	45	M42	84	60	10	162	12	150	22	3660.8	167	3200
	014. 50. 4000														25	3660	147	
43	013. 75. 4500	4726	4272	174	4636	4364	45	M42	84	60	10	162	12	150	22	4166.8	190	3800
	014. 75. 4500														25	4160	167	
44	013. 50. 4500	4726	4272	174	4636	4364	45	M42	84	60	10	162	12	150	22	4166.8	190	3800
	014. 50. 4500														25	4160	167	

**Remark**

1. 序号 1-5 带堵塞的座圈安装孔应减少 1 个，但仍按表中个数均布，在减少的安装孔处打堵塞。For No.1-5, one mounting hole in ring with plug should be replaced by the plug, and all are equispaced at hole number in this list.
2. 安装配合型式和安装孔型式在基本型号中未给出，用户可根据要求选择。Users can choose holes types and installation fitting types.
3. 齿轮为标准直齿渐开线圆柱齿轮，径向变位系数  $x$  一般为 +0.5。对于单排四点接触球式滚道中心圆直径为 200-450mm 的回转支承，齿轮径向变位系数  $x$  一般为 0。Generally, for standard involute cylinder gear, its radial modification coefficient  $x$  is +0.5; for single-row four contact ball slewing ring with raceway centre diameter 150-450mm, its gear radial modification coefficient  $x$  is 0.

**01 Series Single-Row Ball Type Slewing Ring ( JB/T2300-1999 )**

**Non- Gear Type 无齿型**



- |   |   |
|---|---|
| <p>(1)--回转支承型式 Model of Slewing Ring<br/>01: 单排球式 Single-row Ball Type</p> <p>(2)--齿轮传动型号 Gear Type<br/>0: 无齿, No Gear<br/>1: 正常, 外齿 Normal, Outer Gear<br/>2: 大模数, 外齿 Big Module, Outer Gear<br/>3: 正常, 内齿 Normal, Inner Gear<br/>4: 大模数, 内齿 Big Module, Inner Gear</p> <p>(3)--滚动物直径 Roller Diameter, mm</p> <p>(4)--滚道中心直径 Raceway Centre Diameter, mm</p> | <p>(5)--安装配合型式 Installation Fitting Type<br/>0: 无止口型 No fitting circle 1: 有止口型 With fitting circle<br/>2: 特殊型 Special</p> <p>(6)--安装孔型式 Holes<br/>0: 内外圈都为通孔 Through Holes for Both Rings<br/>1: 内外圈都为螺纹孔 Threaded Holes for Both Rings<br/>2: 外圈为通孔, 内圈为螺纹孔 Outer Ring with Through Holes, Inner Ring with Threaded Holes<br/>3: 外圈为螺纹孔, 内圈为通孔 Outer Ring with Threaded Holes, Inner Ring with Through Holes</p> |
|---|---|

No. 序号	Model 型号	Outer Dimensions 外形尺寸			Mounting Sizes 安装孔尺寸						Structure Sizes 结构尺寸			Weight 重量
		D	d	H	D <sub>1</sub>	D <sub>2</sub>	d <sub>01</sub> d <sub>02</sub>	d <sub>01</sub> d <sub>02</sub>	L	N	n <sub>1</sub>	H <sub>1</sub>	h	
1	010.16.150	200	100	45	183	117	9	M8	16	8	2	40	5	--
2	010.16.180	230	130	45	213	147	9	M8	16	8	2	40	5	--
3	010.20.200	280	120	60	248	152	16	M14	28	12	2	50	10	--
4	010.20.224	304	144	60	272	176	16	M14	28	12	2	50	10	--
5	010.20.250	330	170	60	298	202	16	M14	28	18	2	50	10	--

6	010.20.280	360	200	60	328	232	16	M14	28	18	2	50	10	--
7	010.25.315	408	222	70	372	258	18	M16	32	20	2	60	10	--
8	010.25.355	448	262	70	412	298	18	M16	32	20	2	60	10	--
9	010.25.400	493	307	70	457	343	18	M16	32	24	2	60	10	--
10	010.25.450	543	357	70	507	393	18	M16	32	24	2	60	10	--
11	010.30.500	602	398	80	566	434	18	M16	32	20	4	70	10	85
12	010.25.500	602	398	80	566	434	18	M16	32	20	4	70	10	85
13	010.30.560	662	458	80	626	494	18	M16	32	20	4	70	10	95
14	010.25.560	662	458	80	626	494	18	M16	32	20	4	70	10	95
15	010.30.630	732	528	80	696	564	18	M16	32	24	4	70	10	110
16	010.25.630	732	528	80	696	564	18	M16	32	24	4	70	10	110
17	010.30.710	812	608	80	776	644	18	M16	32	24	4	70	10	120
18	010.25.710	812	608	80	776	644	18	M16	32	24	4	70	10	120
19	010.40.800	922	678	100	878	722	22	M20	40	30	6	90	10	220
20	010.30.800	922	678	100	878	722	22	M20	40	30	6	90	10	220
21	010.40.900	1022	778	100	978	822	22	M20	40	30	6	90	10	240
22	010.30.900	1022	778	100	978	822	22	M20	40	30	6	90	10	240
23	010.40.1000	1122	878	100	1078	922	22	M20	40	36	6	90	10	270
24	010.30.1000	1122	878	100	1078	922	22	M20	40	36	6	90	10	270
25	010.40.1120	1242	998	100	1198	1042	22	M20	40	36	6	90	10	300
26	010.30.1120	1242	998	100	1198	1042	22	M20	40	36	6	90	10	300
27	010.45.1250	1390	1110	110	1337	1163	26	M24	48	40	5	100	10	420
28	010.35.1250	1390	1110	110	1337	1163	26	M24	48	40	5	100	10	420
29	010.45.1400	1540	1260	110	1487	1313	26	M24	48	40	5	100	10	480
30	010.35.1400	1540	1260	110	1487	1313	26	M24	48	40	5	100	10	480
31	010.45.1600	1740	1460	110	1687	1513	26	M24	48	45	5	100	10	550
32	010.35.1600	1740	1460	110	1687	1513	26	M24	48	45	5	100	10	550
33	010.45.1800	1940	1660	110	1887	1713	26	M24	48	45	5	100	10	610
34	010.35.1800	1940	1660	110	1887	1713	26	M24	48	45	5	100	10	610
35	010.60.2000	2178	1825	144	2110	1891	33	M30	60	48	8	132	12	1100
36	010.40.2000	2178	1825	144	2110	1891	33	M30	60	48	8	132	12	1100

37	010. 60. 2240	2418	2065	144	2350	2131	33	M30	60	48	8	132	12	1250
38	010. 40. 2240	2418	2065	144	2350	2131	33	M30	60	48	8	132	12	1250
39	010. 60. 2500	2678	2325	144	2610	2391	33	M30	60	56	8	132	12	1400
40	010. 40. 2500	2678	2325	144	2610	2391	33	M30	60	56	8	132	12	1400
41	010. 60. 2800	2978	2625	144	2910	2691	33	M30	60	56	8	132	12	1600
42	010. 40. 2800	2978	2625	144	2910	2691	33	M30	60	56	8	132	12	1600
43	010. 75. 3150	3376	2922	174	3286	3014	45	M42	84	56	8	162	12	2800
44	010. 50. 3150	3376	2922	174	3286	3014	45	M42	84	56	8	162	12	2800
45	010. 75. 3550	3776	3322	174	3686	3414	45	M42	84	56	8	162	12	3000
46	010. 50. 3550	3776	3322	174	3686	3414	45	M42	84	56	8	162	12	3000
47	010. 75. 4000	4226	3772	174	4136	3864	45	M42	84	60	10	162	12	3200
48	010. 50. 4000	4226	3772	174	4136	3864	45	M42	84	60	10	162	12	3200
49	010. 75. 4500	4726	4272	174	4636	4364	45	M42	84	60	10	162	12	3800
50	010. 50. 4500	4726	4272	174	4636	4364	45	M42	84	60	10	162	12	3800

## Remark

1. 序号 1-8 带堵塞的座圈安装孔应减少 1 个，但仍按表中个数均布，在减少的安装孔处打堵塞。For No.1-8, one mounting hole in ring with plug should be replaced by the plug, and all holes are equispaced in hole number in this list.

2. 安装配合型式和安装孔型式在基本型号中未给出，用户可根据要求选择。Users can choose holes types and installation fitting types.