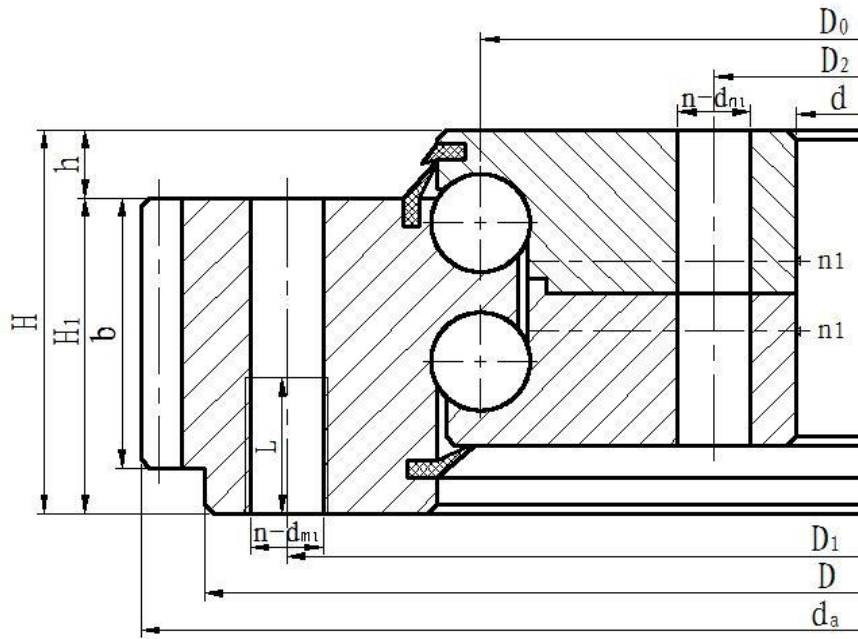


02 系列双排异径球式回转支承 (JB/T2300-1999)

02 Series Double-Row Different Ball Type Slewing Rings(JB/T2300-1999)

Outer Gear Type 外齿型



(1)--回转支承型式 Model of Slewing Ring

01: 双排异径球式 Double-Row Different Ball Type

(2)--齿轮传动型号 Gear Type

0: 无齿, No Gear

1: 正常, 外齿 Normal, Outer Gear

2: 大模数, 外齿 Big Module, Outer Gear

3: 正常, 内齿 Normal, Inner Gear

4: 大模数, 内齿 Big Module, Inner Gear

(3)--滚动体直径 Roller Diameter, mm

(4)--滚道中心直径 Raceway Centre Diameter, mm

(5)--安装配合型式 Installation Fitting Type

0: 无止口型 No fitting circle 1: 有止口型 With fitting circle

2: 特殊型 Special

(6)--安装孔型式 Holes

0: 内外圈都为通孔 Through Holes for Both Rings

1: 内外圈都为螺纹孔 Threaded Holes for Both Rings

2: 外圈为通孔, 内圈为螺纹孔 Outer Ring with Through Holes,

Inner Ring with Threaded Holes

3: 外圈为螺纹孔, 内圈为通孔 Outer Ring with Threaded Holes,

Inner Ring with Through Holes

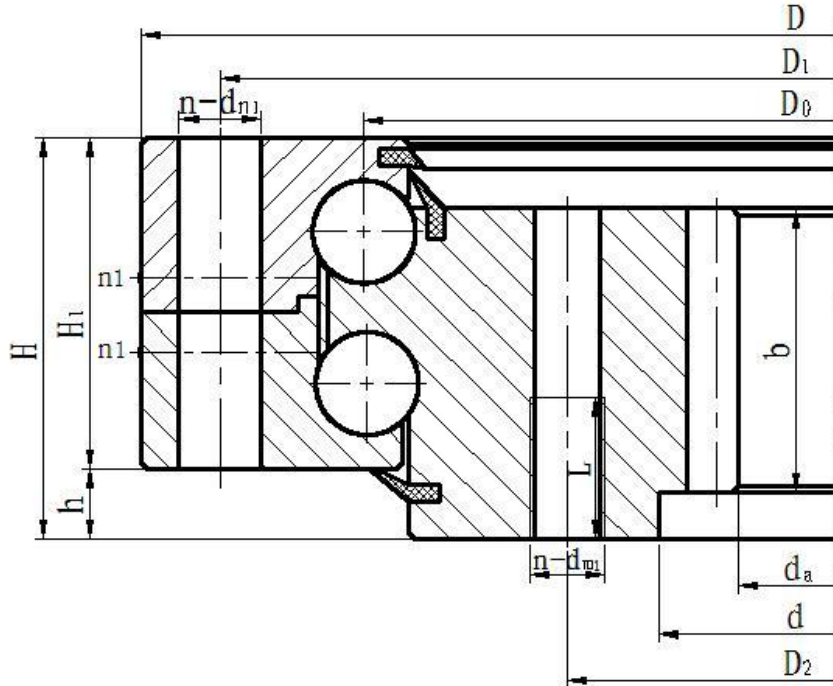
No. 序号	Model 型号	Outer Dimensions 外形尺寸			Mounting Sizes 安装孔尺寸						Structure Sizes 结构尺寸			Gear Data 齿轮参数				Weight 重量
		D	d	H	D ₁	D ₂	d _{n1}	d _{n1}	L	N	n ₁	H ₁	h	b	m	d _a	z	
1	021.25.500	616	384	106	580	420	18	M16	32	20	4	96	26	60	5	644	126	
	6														646.8	105		

2	021.25.560	676	444	106	640	480	18	M16	32	20	4	96	26	60	5	704	138	
	022.25.560														6	706.8	115	
3	021.25.630	746	514	106	710	550	18	M16	32	24	4	96	26	60	6	790.8	129	
	022.25.630														8	790.4	96	
4	021.25.710	826	594	106	790	630	18	M16	32	24	4	96	26	60	6	862.8	141	
	022.25.710														8	862.4	105	
5	021.30.800	942	658	124	898	702	22	M20	40	30	6	114	29	80	8	982.4	120	
	022.30.800														10	988	96	
6	021.30.900	1042	758	124	998	802	22	M20	40	30	6	114	29	80	8	1086.4	133	
	022.30.900														10	1088	106	
7	021.30.1000	1142	858	124	1098	902	22	M20	40	36	6	114	29	80	10	1198	117	
	022.30.1000														12	1197.6	97	
8	021.30.1120	1262	978	124	1218	1022	22	M20	40	36	6	114	29	80	10	1318	129	
	022.30.1120														12	1317.6	107	
9	021.40.1250	1426	1074	160	1374	1126	26	M24	48	40	5	150	39	90	12	1497.6	122	
	022.40.1250														14	1495.2	104	
10	021.40.1400	1576	1224	160	1524	1272	26	M24	48	40	5	150	39	90	12	1641.6	134	
	022.40.1400														14	1649.2	115	
11	021.40.1600	1776	1424	160	1724	1476	26	M24	48	45	5	150	39	90	14	1845.2	129	
	022.40.1600														16	1852.8	113	
12	021.40.1800	1976	1624	160	1924	1676	26	M24	48	45	5	150	39	90	14	2055.2	144	
	022.40.1800														16	2060.8	126	
13	021.50.2000	2215	1785	190	2149	1851	33	M30	60	48	8	178	47	120	16	2300.8	141	
	022.50.2000														18	2300.4	125	
14	021.50.2240	2455	2025	190	2389	2091	33	M30	60	48	8	178	47	120	16	2540.8	156	
	022.50.2240														18	2552.4	139	
15	021.50.2500	2715	2285	190	2649	2351	33	M30	60	56	8	178	47	120	18	2804.4	153	
	022.50.2500														20	2816	138	
16	021.50.2800	3015	2585	190	2949	2651	33	M30	60	56	8	178	47	120	18	3110.4	170	
	022.50.2800														20	3116	153	
17	021.60.3150	3428	2872	226	3338	2962	45	M42	84	56	8	214	56	150	20	3536	174	

	022.60.3150														22	3537.6	158	
18	021.60.3550	3828	3272	226	3738	3362	45	M42	84	56	8	214	56	150	20	3936	194	
	022.60.3550														22	3933.6	176	
19	021.60.4000	4278	3722	226	4188	3812	45	M42	84	60	10	214	56	150	22	4395.6	197	
	022.60.4000														25	4395	173	
20	021.60.4500	4778	4222	226	4688	4312	45	M42	84	60	10	214	56	150	22	4879.6	219	
	022.60.4500														25	4895	193	

02 Series Double-Row Different Ball Type Slewing Rings(JB/T2300-1999)

Inner Gear Type 内齿型



- | | |
|---|---|
| <p>(1)--回转支承型式 Model of Slewing Ring
 01: 双排异径球式 Double-Row Different Ball Type</p> <p>(2)--齿轮传动型号 Gear Type
 0: 无齿, No Gear
 1: 正常, 外齿 Normal, Outer Gear
 2: 大模数, 外齿 Big Module, Outer Gear
 3: 正常, 内齿 Normal, Inner Gear
 4: 大模数, 内齿 Big Module, Inner Gear</p> <p>(3)--滚动体直径 Roller Diameter, mm</p> <p>(4)--滚道中心直径 Raceway Centre Diameter, mm</p> | <p>(5)--安装配合型式 Installation Fitting Type
 0: 无止口型 No fitting circle 1: 有止口型 With fitting circle
 2: 特殊型 Special</p> <p>(6)--安装孔型式 Holes
 0: 内外圈都为通孔 Through Holes for Both Rings
 1: 内外圈都为螺纹孔 Threaded Holes for Both Rings
 2: 外圈为通孔, 内圈为螺纹孔 Outer Ring with Through Holes, Inner Ring with Threaded Holes
 3: 外圈为螺纹孔, 内圈为通孔 Outer Ring with Threaded Holes, Inner Ring with Through Holes</p> |
|---|---|

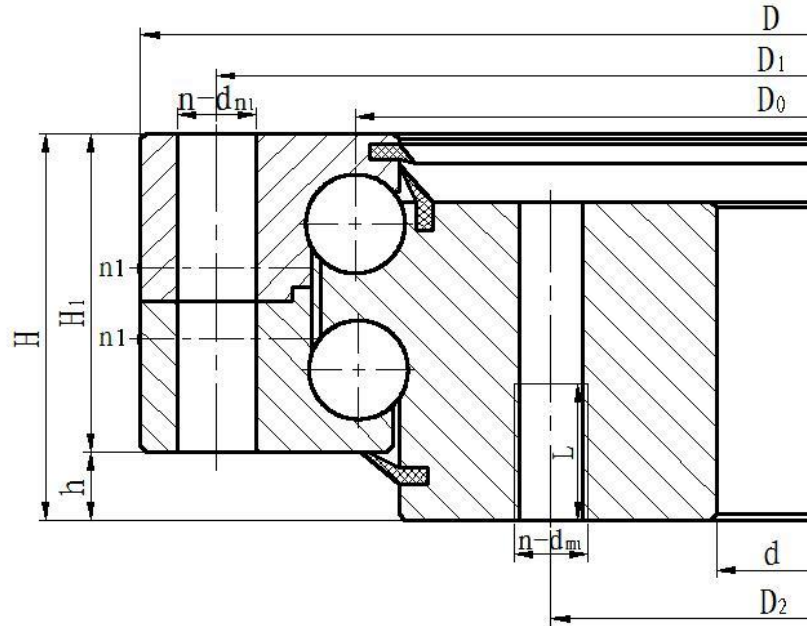
No. 序号	Model 型号	Outer Dimensions 外形尺寸			Mounting Sizes 安装孔尺寸						Structure Sizes 结构尺寸			Gear Data 齿轮参数				Weight 重量
		D	d	H	D ₁	D ₂	d _{n1}	d _{n1}	L	N	n ₁	H ₁	h	b	m	d _a	z	
1	023.25.500	616	384	106	580	420	18	M16	32	20	4	96	26	60	5	357	72	

	024.25.500														6	350.4	59
2	023.25.560	676	644	106	640	480	18	M16	32	20	4	96	26	60	5	417	84
	024.25.560														6	410.4	69
3	023.25.630	746	514	106	710	550	18	M16	32	24	4	96	26	60	6	482.4	81
	024.25.630														8	475.2	60
4	023.25.710	826	594	106	790	630	18	M16	32	24	4	96	26	60	6	560.4	94
	024.25.710														8	555.2	70
5	023.30.800	942	658	124	898	702	22	M20	40	30	6	114	29	80	8	619.2	78
	024.30.800														10	614	62
6	023.30.900	1042	758	124	998	802	22	M20	40	30	6	114	29	80	8	715.2	90
	024.30.900														10	714	72
7	023.30.1000	1142	858	124	1098	902	22	M20	40	36	6	114	29	80	10	814	82
	024.30.1000														12	796.8	67
8	023.30.1120	1262	978	124	1218	1022	22	M20	40	36	6	114	29	80	10	924	93
	024.30.1120														12	916.8	77
9	023.40.1250	1426	1074	160	1374	1126	26	M24	48	40	5	150	39	90	12	1012.8	85
	024.40.1250														14	1013.6	73
10	023.40.1400	1576	1224	160	1524	1272	26	M24	48	40	5	150	39	90	12	1156.8	97
	024.40.1400														14	1153.6	83
11	023.40.1600	1776	1424	160	1724	1476	26	M24	48	45	5	150	39	90	14	1349.6	97
	024.40.1600														16	1350.4	85
12	023.40.1800	1976	1624	160	1924	1676	26	M24	48	45	5	150	39	90	14	1545.6	111
	024.40.1800														16	1542.4	97
13	023.50.2000	2215	1785	190	2149	1851	33	M30	60	48	8	178	47	120	16	1702.4	107
	024.50.2000														18	1699.2	95
14	023.50.2240	2455	2025	190	2389	2091	33	M30	60	48	8	178	47	120	16	1942.4	122
	024.50.2240														18	1933.2	108
15	023.50.2500	2715	2285	190	2649	2351	33	M30	60	56	8	178	47	120	18	2203.2	123
	024.50.2500														20	2188	110
16	023.50.2800	3015	2585	190	2949	2651	33	M30	60	56	8	178	47	120	18	2491.2	139
	024.50.2800														20	2488	125

17	023.60.3150	3428	2872	226	3338	2962	45	M42	84	56	8	214	56	150	20	2768	139	
	024.60.3150														22	2758.8	126	
18	023.60.3550	3828	3272	226	3738	3362	45	M42	84	56	8	214	56	150	20	3168	159	
	024.60.3550														22	3176.8	145	
19	023.60.4000	4278	3722	226	4188	3812	45	M42	84	60	10	214	56	150	22	3618.8	165	
	024.60.4000														25	3610	145	
20	023.60.4500	4778	4222	226	4688	4312	45	M42	84	60	10	214	56	150	22	4122.8	188	
	024.60.4500														25	4110	165	

02 Series Double-Row Different Ball Type Slewing Rings(JB/T2300-1999)

Non- Gear Type 无齿型



(1)--回转支承型式 Model of Slewing Ring

01: 双排异径球式 Double-Row Different Ball Type

(2)--齿轮传动型号 Gear Type

0: 无齿, No Gear

1: 正常, 外齿 Normal, Outer Gear

2: 大模数, 外齿 Big Module, Outer Gear

3: 正常, 内齿 Normal, Inner Gear

4: 大模数, 内齿 Big Module, Inner Gear

(3)--滚动体直径 Roller Diameter, mm

(4)--滚道中心直径 Raceway Centre Diameter, mm

(5)--安装配合型式 Installation Fitting Type

0: 无止口型 No fitting circle 1: 无止口型 With fitting circle

2: 特殊型 Special

(6)--安装孔型式 Holes

0: 内外圈都为通孔 Through Holes for Both Rings

1: 内外圈都为螺纹孔 Threaded Holes for Both Rings

2: 外圈为通孔, 内圈为螺纹孔 Outer Ring with Through Holes,

Inner Ring with Threaded Holes

3: 外圈为螺纹孔, 内圈为通孔 Outer Ring with Threaded Holes, Inner Ring with Through Holes

No. 序号	Model 型号	Outer Dimensions 外形尺寸			Mounting Sizes 安装孔尺寸						Structure Sizes 结构尺寸			Weight 重量
		D	d	H	D ₁	D ₂	d _{n1}	d _{n1}	L	N	n ₁	H ₁	h	
							d _{n2}	d _{n2}						

1	020.25.500	616	384	106	580	420	18	M16	32	20	4	96	26	--
2	020.25.560	676	444	106	640	480	18	M16	32	20	4	96	26	--
3	020.25.630	746	514	106	710	550	18	M16	32	24	4	96	26	--
4	020.25.710	826	594	106	790	630	18	M16	32	24	4	96	26	--
5	020.30.800	942	658	124	898	702	22	M20	40	30	6	114	29	--
6	020.30.900	1042	758	124	998	802	22	M20	40	30	6	114	29	--
7	020.30.1000	1142	858	124	1098	902	22	M20	40	36	6	114	29	--
8	020.30.1120	1262	978	124	1218	1022	22	M20	40	36	6	114	29	--
9	020.40.1250	1426	1074	160	1374	1126	26	M24	48	40	5	150	39	--
10	020.40.1400	1576	1224	160	1524	1272	26	M24	48	40	5	150	39	--
11	020.40.1600	1776	1424	160	1724	1476	26	M24	48	45	5	150	39	85
12	020.40.1800	1976	1624	160	1924	1676	26	M24	48	45	5	150	39	85
13	020.50.2000	2215	1785	190	2149	1851	33	M30	60	48	8	178	47	95
14	020.50.2240	2455	2025	190	2389	2091	33	M30	60	48	8	178	47	95
15	020.50.2500	2715	2285	190	2649	2351	33	M30	60	56	8	178	47	110
16	020.50.2800	3015	2585	190	2949	2651	33	M30	60	56	8	178	47	110
17	020.60.3150	3428	2872	226	3338	2962	45	M42	84	56	8	214	56	120
18	020.60.3550	3828	3272	226	3738	3362	45	M42	84	56	8	214	56	120
19	020.60.4000	4278	3722	226	4188	3812	45	M42	84	60	10	214	56	220
20	020.60.4500	4778	4222	226	4688	4312	45	M42	84	60	10	214	56	220